


Группа Л27

УТВЕРЖДАЮ:  
Директор ЗАО «Химтраст»




 Терехин Е.Э.  
« 21 » января 2015 г.


**Система компонентов для заливки пенополиуретана марок  
Химтраст СКТ-40/55, Химтраст СКТ-40/55 (замедленная), Химтраст СКТ-40, Химтраст  
СКТ-40 (замедленная), Химтраст СКТ-40Ф, Химтраст СКТ-90 ППМ, Химтраст СКД-50,  
Химтраст СКД-100, Химтраст СКД-100 (замедленная), Химтраст СКД-140, Химтраст  
СКД-140 (замедленная), Химтраст СКД-250, Химтраст СКД-250 (замедленная),  
Химтраст СКД-1000, Химтраст СКД-1000 (замедленная), Химтраст СКЗ-10, Химтраст  
СКЗ-20, Химтраст СКЗ-30, Химтраст СКС-40, Химтраст СКС-40/141 (131), Химтраст  
СКС-40/141, Химтраст СКТП-40, Химтраст СКТП-40 (замедленная), Химтраст СКСП-  
40, Химтраст СКЗ-30/6**

## ТЕХНИЧЕСКИЕ УСЛОВИЯ

ТУ 2254-043-27903090-2015

Дата введения  
с 21 января  
без ограничения срока действия

Инженер-технолог  
ЗАО «Химтраст»  
 Распопова Н.С.

Главный инженер-технолог  
ЗАО «Химтраст»  
 Еганов Р.В.

г. Нижнекамск  
2016 г.

Настоящие технические условия распространяются на системы марок:

Химтраст СКТ-40/55, Химтраст СКТ-40/55 (замедленная), Химтраст СКТ-40, Химтраст СКТ-40 (замедленная), Химтраст СКТ-40Ф, Химтраст СКТ-90 ППМ, Химтраст СКД-50, Химтраст СКД-100, Химтраст СКД-100 (замедленная), Химтраст СКД-140, Химтраст СКД-140 (замедленная), Химтраст СКД-250, Химтраст СКД-250 (замедленная), Химтраст СКД-1000, Химтраст СКД-1000 (замедленная), Химтраст СКЗ-10, Химтраст СКЗ-20, Химтраст СКЗ-30, Химтраст СКС-40, Химтраст СКС-40/141 (131), Химтраст СКС-40/141, Химтраст СКТП-40, Химтраст СКТП-40 (замедленная), Химтраст СКСП-40, Химтраст СКЗ-30/6.

А также на компонент А:

Химтраст КАТ-40/55, Химтраст КАТ-40/55 (замедленный), Химтраст КАТ-40, Химтраст КАТ-40 (замедленный), Химтраст КАТ-40Ф, Химтраст КАТ-90 ППМ, Химтраст КАД-50, Химтраст КАД-100, Химтраст КАД-100 (замедленный), Химтраст КАД-140, Химтраст КАД-140 (замедленный), Химтраст КАД-250, Химтраст КАД-250 (замедленный), Химтраст КАД-1000, Химтраст КАД-1000 (замедленный), Химтраст КАЗ-10, Химтраст КАЗ-20, Химтраст КАЗ-30, Химтраст КАС-40, Химтраст КАС-40/141 (131), Химтраст КАС-40/141, Химтраст КАТП-40, Химтраст КАТП-40 (замедленный), Химтраст КАСП-40, Химтраст КАЗ-30/6.

Системы компонентов представляют собой двухкомпонентную систему:

- **полиольный компонент (компонент А)**
- **изоцианатный компонент** - полимерный дифенилметандиизоцианат (**компонент Б, марок: «Lupranat M 20 S», «Millionate - MR 200», «Wannate - PM 200», «Desmodur VKS 20 F», «Ongronat-2100» и др.**)

В смешении компонента А и компонента Б получается система для заливки

Системы компонентов применяются для тепло и звукоизоляции железных дверей и меж стеновых пространств, изготовления различных декоративных и конструкционных изделий, для производства пенополиуретановых скорлуп и предизолированных труб, которые используются для изоляции трубопроводов, как с теплоносителем, так и с хладоносителем; для изготовления теплотрубопроводов с ППМ (пенополимерминеральной) изоляцией, получения готовых изделий типа термопанелей с клинкерной плиткой, теплоизоляционных панелей и sip (сип) панелей, охватывает изготовление теплоизоляции нефте- и газопроводов по методу «труба в трубе».

## 1. ТЕХНИЧЕСКИЕ ТРЕБОВАНИЯ

Системы компонентов должны соответствовать требованиям настоящих технических условий и производиться по технической документации разработанной и утвержденной в установленном порядке.

### 1.1 Свойства компонентов

1.1.1 По физико-химическим показателям компоненты систем должны соответствовать требованиям и нормам, указанные в Таблице №1:

Наименование показателя	Значение		Метод испытания
	Компонент А Химтраст КАТ-40/55, Химтраст КАТ-40/55 (замедленный), Химтраст КАТ-40, Химтраст КАТ-40 (замедленный), Химтраст КАТ-40Ф, Химтраст КАТ-90 ППМ, Химтраст КАД-50, Химтраст КАД-100, Химтраст КАД-140, Химтраст КАД-250, Химтраст КАД-1000, Химтраст КАЗ-10, Химтраст КАЗ-20, Химтраст КАЗ-30, Химтраст КАС-40, Химтраст КАС-40/141 (131), Химтраст КАС-40/141, Химтраст КАТП-40, Химтраст КАСП-40, Химтраст КАЗ-30/6.	Компонент Б	
1. Внешний вид	Прозрачная не расслаивающаяся жидкость от желтого до коричневого цвета	Однородная жидкость темно-коричневого цвета	По ГОСТ 25336-82 и по п. 7.1. настоящих ТУ
2. Вязкость динамическая при температуре 25 °С мПа•с в пределах	50 – 900	150 – 250	По ОСТ 6-05-422-76
3. Гидроксильное число, мг КОН/г в пределах	150 – 550	-	По ГОСТ 25261-82
5. Массовая доля NCO – групп, %, в пределах	-	30 – 32	По ТУ 113-03-413

1.1.2 По технологическим свойствам системы компонентов должны соответствовать требованиям и нормам указанным в Таблице № 2:

Таблица №2

Наименование показателя	Значение	Метод испытания
Технологическая проба (свободное вспенивание)		
время старта, сек	8 – 70	По п. 5.5 настоящих ТУ
время подъема, сек	60 – 240	
кажущаяся плотность, кг/м <sup>3</sup>	30 – 1200	
температура компонента, °С	22-24	По п 5.2 настоящих ТУ

## 1.2 Требования к сырью, материалам и покупным изделиям

Системы компонентов состоит из простых полиэфиров, катализаторов, силиконов и вспенивателей. Используемые материалы соответствуют требованиям нормативных документов (ТУ, ГОСТ, Сертификаты качества), которые предоставляются поставщиками при отгрузке товара.

### 1.3 Маркировка

1.3.1 Маркировку транспортной тары производят по ГОСТ 14192-96 с нанесением манипуляционных знаков «Беречь от влаги», «Беречь от нагрева», «Герметичная упаковка».

1.3.2 К каждому тарному месту на крышку наклеивают этикетку с нанесением следующих данных:

- наименование предприятия – изготовителя, контактные данные и его товарный знак;
- наименование продукта;
- номер партии;
- масса нетто;
- дата изготовления;
- номер настоящих технических условий;
- условия хранения;
- выдержка из ТУ с правилами переработки.

Дату изготовления, номер партии и массу нетто, допускается наносить шариковой ручкой или маркером (синего, черного или фиолетового цвета).

### 1.4 Упаковка

1.4.1 Компонент А заливают в стальные бочки вместимостью 216,5л. По ГОСТ 6247, ГОСТ 13950-91, ГОСТ 26155.

1.4.2 Бочка должна быть снаружи и внутри чистой и сухой. Перед наливом компонента внутреннюю поверхность бочки осматривают на чистоту (отсутствие окалины, ржавчины, пыли, мусора и остатков других материалов).

1.4.3 После заполнения бочки компонентом, бочку герметично закрывают и пломбируют. Степень заполнения бочки не должна превышать 90%.

1.4.4 Компонент Б упаковывают в чистые, сухие, герметично закрывающиеся стальные бочки по ГОСТ 13950-91 вместимостью 216,5 л.

1.4.5 Допускается использование для упаковки тары из-под толуилендиизоцианата или полиизоцианата без предварительной очистки.

1.4.6 После заполнения бочки компонентом Б, бочку герметично закрывают и пломбируют. Степень заполнения бочки не должна превышать 90%.

## 2. ТРЕБОВАНИЯ БЕЗОПАСНОСТИ

### 2.1 Компонент А (Полиольный компонент)

2.1.1 Компонент А по степени воздействия на организм человека относится к 3 классу опасности по ГОСТ 12.1.007-76.

2.1.2 Компонент А - горючая жидкость. Температура вспышки: >150°C.

2.1.3 Меры, принимаемые при тушении пожара:

- применять пригодные для тушения пожара средства: воду, сухие огнегасительные средства, пену, двуокись углерода

- использовать защитное снаряжение: противогаз
- 2.1.4 Опасные составляющие полиольного компонента:
- простой полиэфир - малоопасное вещество, обладающее резорбтивными свойствами при контакте с кожей. При длительном воздействии возможно появление раздражения кожи и слизистых оболочек
  - третичный амин (содержание > 0,25 - < 2,4% вес.) - при контакте с кожей вызывает ожоги, опасен при попадании внутрь организма (ЛД при введении в желудок 316-464 мг/кг), II класс опасности по ГОСТ 12.1.007-76
- 2.1.5 Меры по оказанию первой помощи:
- снять загрязненную одежду
  - после вдыхания паров/аэрозолей: покой, свежий воздух, медицинская помощь
  - при контакте с кожей: тщательно смыть продукт с кожи водой с мылом
  - после контакта с глазами: немедленно в течение 15 минут тщательно промыть глаза с раскрытыми веками в проточной воде, дальнейший осмотр врача
  - после проглатывания: немедленно прополоскать рот и выпить большое количество воды, избежать рвоты, помощь врача.
- 2.1.6 Меры, принимаемые при случайном растекании продукта:
- меры предосторожности, касающиеся персонала: использовать защитные очки, перчатки
  - следует немедленно собрать растекшийся продукт
  - способ очистки-удаления: малый объем собрать с помощью адсорбирующего материала (например: песок, опилки, универсальные связующие, кизельгур) и удалить. Большой объем, оградить и насосами перекачать в емкость; остаток собрать с помощью адсорбирующего материала и удалить в соответствии с предписаниями.
- 2.1.7 Обращение с продуктом:
- защищать от влажности, емкости держать плотно закрытыми
  - держать вдали от источников возгорания
- 2.1.8 Защитное снаряжение персонала:
- защита дыхания: при разливе или пожаре - изолирующий противогаз противогаз марки БКФ по ГОСТ 12.4.121-83
  - защита глаз: защитные очки с боковыми накладками по ГОСТ 12.4.013-97;
  - защита рук: резиновые перчатки по ГОСТ 20010-93
  - защита тела: работающие с полиольным компонентом должны быть обеспечены спецодеждой по ГОСТ 12.4.111-82 и ГОСТ 12.4.112-82 и спецобувью по ГОСТ 12.4.137-84.
- 2.1.9 Общие меры защиты и гигиены:
- избегать контакта с кожей, глазами, одеждой
  - при переработке не принимать пищу, не пить и не курить
  - перед перерывами или окончанием работы вымыть руки и лицо
  - после работы очистить кожу и принять меры по уходу за ней.

## 2.2 Изоцианатный компонент

### 2.2.1 Физические и химические свойства:

- форма: жидкость
- цвет: коричневый
- запах: земельно-затхлый
- температура кипения: >200°C

- давление пара: < 0,01 Па (25°C)
- плотность: > 1,23 г/см<sup>3</sup> (25°C)
- растворимость в воде: реагирует с водой на границе раздела фаз с выделением СО<sub>2</sub> и образованием нерастворимой тугоплавкой мочевины.

2.2.2 Изоцианатный компонент - горючая жидкость, температура воспламенения >200°C. При сильном перегревании материала (230 °С) могут выделяться газообразные продукты разложения: существует опасность разрыва емкостей. При пожаре могут выделяться: изоцианаты, окись углерода, двуокись углерода, окислы азота, цианистый водород.

2.2.3 Меры, принимаемые для тушения пожара:

- применять пригодные для тушения пожара средства: сухие огнегасительные средства, двуокись углерода. Допускается применение воды, но при этом воду следует употреблять в очень больших количествах, поскольку реакция между водой и горящим изоцианатом может быть очень бурной. При горении продукта в емкости тушение проводить только воздушно-механической пеной.
- использовать средства индивидуальной защиты: изолирующий противогаз, противогаз марки БКФ или В, защитный химический костюм.

2.2.4 По токсичности изоцианатный компонент относится к 2 классу опасности по ГОСТ 12.1.007-76. Пары изоцианата вызывают кашель, затрудненность дыхания, чувство стеснения в груди, временные, похожие на грипп симптомы. В зависимости от концентрации продукт может приводить к сильному раздражению глаз и дыхательных путей.

2.2.5 Меры по оказанию первой помощи:

- после контакта с кожей: немедленно снять загрязненную одежду, тщательно смыть водой и мылом или полипропиленгликолем
- после вдыхания: покой, свежий воздух, в случае необходимости кислородное дыхание, медицинская помощь
- после контакта с глазами: немедленно в течение 15 минут тщательно промыть глаза с раскрытыми веками в проточной воде, дальнейший осмотр врача-окулиста
- после проглатывания: немедленно прополоскать рот и выпить большое количество воды, избежать рвоты, дальнейшая помощь врача.
- рекомендации для врача: симптоматическое лечение, т.к. могут быть затронуты жизненно важные функции, специальное противоядие не известно, для профилактики отека легких: кортикостероид в аэрозольной упаковке с дозатором.

2.2.6 Меры, принимаемые при случайном растекании продукта

2.2.6.1 Меры предосторожности, касающиеся персонала:

- закрытая рабочая одежда, плотно закрытые защитные очки, непроницаемые перчатки из синтетической резины, полибутадиена, полиакрилонитрила или неопрена
- запрещается использовать перчатки из ПВХ и полиэтилена
- необходимо обеспечить достаточную вентиляцию, при появлении паров - защита дыхания (противогаз марки БКФ или В)
- держать продукт вдали от источников возгорания.

2.2.6.2 Способ очистки-удаления:

- малый объем: собрать при помощи адсорбирующего материала (например: песок, опилки, универсальные связующие, кизельгур) и удалить
- большой объем: оградить и насосами перекачать в емкость; остаток собрать с помощью адсорбирующего материала и утилизировать
- ёмкости не закрывать герметично, если емкость, вздувшаяся и теплая на ощупь, следует освободить пространство и вызвать пожарных. Рекомендуемое средство очистки, состав:



- 5 - 10 вес.% карбонат натрия
- 0,2-2 об.% смачиватель (напр. моющее или чистящее средство)
- до 100 об.% вода.

#### 2.2.7 Обращение с продуктом:

- защищать от влажности, т.к. на границе раздела фаз медленно реагирует с водой с выделением CO<sub>2</sub> и образованием нерастворимой и высокоплавкой полимочевины, которая может привести к неисправностям трубопроводов и очистных сооружений
- бочки держать герметично закрытыми в прохладном, сухом и хорошо проветриваемом месте
- запрещается хранить вместе с кислотами, щелочами, спиртами, медью и ее сплавами, аминами или аминоксодержащими продуктами, веществами, которые содержат группы с активным водородом
- размещать, хранить, грузить продукт следует отдельно от продуктов питания, кормов и вкусовых добавок.

#### 2.2.8 Защитное снаряжение персонала:

- защита дыхания: при разливе или пожаре - изолирующий противогаз, противогаз марки БКФ или В по ГОСТ 12.4.121-83
- защита глаз: защитные очки с боковыми накладками по ГОСТ 12.4.013-97
- защита рук: непроницаемые перчатки из синтетической резины по ГОСТ 20010-93. Нельзя использовать перчатки из ПВХ и полиэтилена
- защита тела: работающие с полиольным компонентом должны быть обеспечены спецодеждой по ГОСТ 12.4.111-82 и ГОСТ 12.4.112-82 и спецобувью по ГОСТ 12.4.137-84.

#### 2.2.9 Общие меры защиты и гигиены:

- избегать контакта с кожей, глазами, одеждой
- при переработке не принимать пищу, не пить и не курить
- перед перерывами или окончанием работы вымыть руки и лицо
- после работы очистить кожу и принять меры по уходу за ней.

### 2.3 Общие меры безопасности

2.3.1 Производственные помещения, организация санитарно-лабораторного контроля, санитарно-бытовое обеспечение работающих, вентиляция, требования к средствам индивидуальной защиты должны соответствовать требованиям «Санитарных правил для производства синтетических полимерных материалов и предприятий по их переработке» № 4783-88.

2.3.2 Помещения, где проводятся работы с компонентами должны быть оборудованы вытяжной вентиляцией, рабочие места – местными отсосами и средствами пожаротушения.

2.3.3 Технологические процессы и оборудование при производстве и применении системы компонентов должны быть максимально герметизированы, механизированы и соответствовать требованиям «Санитарных правил организации технологических процессов и гигиеническим требованиям к производственному оборудованию» № 1042-73 от 4 апреля 1973 г.

2.3.4 Работающие с системой компонентов должны проходить предварительный, при поступлении на работу, и периодический медицинский осмотр в соответствии с Приказом Минздравсоцразвития РФ от 12.04.2011 N 302н.

## 3. ОХРАНА ОКРУЖАЮЩЕЙ СРЕДЫ

3.1 Производство систем компонентов не имеет отходов и сточных вод.

3.2 При хранении, транспортировке и использовании компонентов должны применяться меры, исключающие их разлив, а также попадания на почву, растительность, водоемы, в связи с чем и должна быть использована герметичная тара.

3.3 При случайном растекании продукта:

- малый объем собрать с помощью адсорбирующего материала (песок, опилки, универсальные связующие) и удалить;
- большой объем оградить и насосами перекачать в емкость, остаток собрать с помощью адсорбирующего материала и удалить в соответствии с предписаниями;
- допускается утилизация путем сжигания на специализированных установках.

## 4. ПРАВИЛА ПРИЕМКИ

4.1 Правила приемки и отбор проб должны соответствовать требованиям ГОСТ 5445.

4.2 За партию принимают однородное по качеству количество компонента А и компонента Б, полученного от одной или нескольких технологических операций, сопровождаемое одним документом.

4.3 Каждая партия сопровождается паспортом качества, содержащим:

- наименование предприятия-изготовителя;
- наименование продукта;
- массу нетто;
- номер партии;
- дату изготовления;
- результаты проведенных испытаний;
- номер настоящих технических условий;
- штамп и подпись изготовителя.

4.4 Для проверки качества системы компонентов пробы отбирают отдельно компонент А и компонент Б от 10% мест каждой партии или от каждого места, если их менее трех. Перед отбором проб компонент должен быть перемешан путем перекачивания бочки или любым механическим приспособлением. Температура компонента при отборе должна быть не ниже 18°C. Отобранные пробы компонента А соединяют вместе, перемешивают и отбирают среднюю пробу массой не менее 200гр, аналогично отбирают среднюю пробу для компонента Б.

4.5 При неудовлетворительных результатах испытаний по какому-либо показателю проводят повторное испытание по этому показателю. В случае получения отрицательных результатов повторных испытаний, партия подлежит разбраковке по бочкам для повторного предъявления.

4.6 Потребитель должен проводить входной контроль, включающий проведение испытания по методике, приведенной в разделе «Методы контроля».

## 5. МЕТОДЫ КОНТРОЛЯ

5.1 Внешний вид определяют путем визуального осмотра в проходящем свете пробы компонента, имеющего температуру 25°C, в пробирке или стакане из прозрачного бесцветного стекла (ГОСТ 25336-82). Высота заполнения должна быть не менее 50 мм.

5.2 Для определения температуры компонента используется инфракрасный термометр марки Testo 830-T1 или аналогичный прибор другого производителя



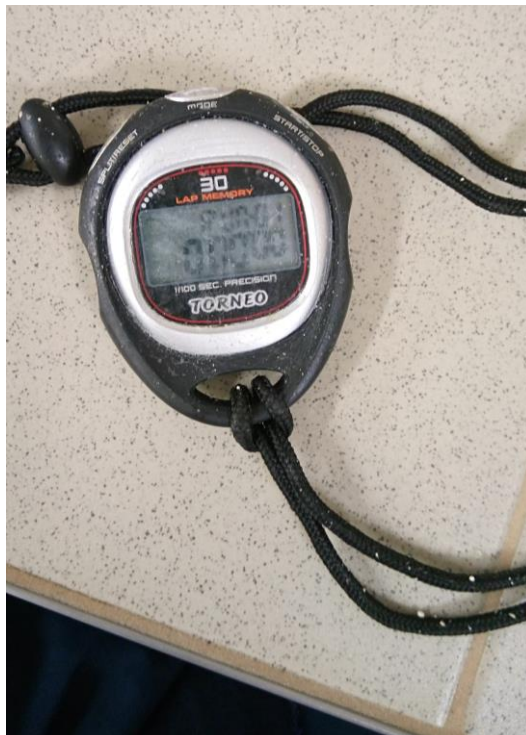


- Для установления температуры тщательно перемешайте емкость с образцом компонента.
- Нажмите кнопку «Измерение» и наведите ИК лазер на поверхность образца.
- На дисплее отразится текущие показание температуры компонента.
- Завершите измерения. Отпустите кнопку.

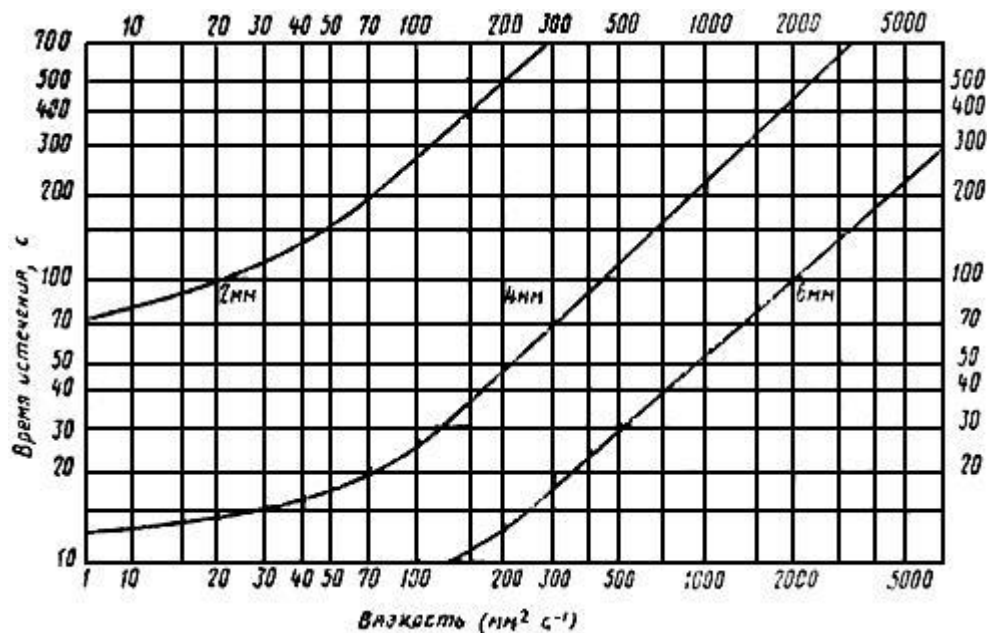
5.3 Определение вязкости производят при температуре 25°C одним из двух методов  
Метод 1 Определение кинематической вязкости. (ГОСТ 9070-75)

- Берем вискозиметр марки ВЗ 246 с диаметром отверстия 4 мм.
- Ставим вискозиметр на подставку, готовим секундомер.





- Пальцем зажимаем отверстие вискозиметра, наливаем в него компонент с горкой, отпускаем палец, как только компонент сравняется с краями воронки включаем секундомер.
- Следим за струей, как только она прервется (появляются отрывистые капли) останавливаем секундомер.
- С помощью таблицы вязкости определяем показатель.



-Для перевода кинематической вязкости в динамическую необходимо умножить ее значения на плотность компонента  $\nu(D)=\nu(K)*\rho$

Метод 2. Определение динамической вязкости. (ГОСТ 25271-93)

Для определение используется ротационный вискозиметр Fungilab SMART L или его аналог.

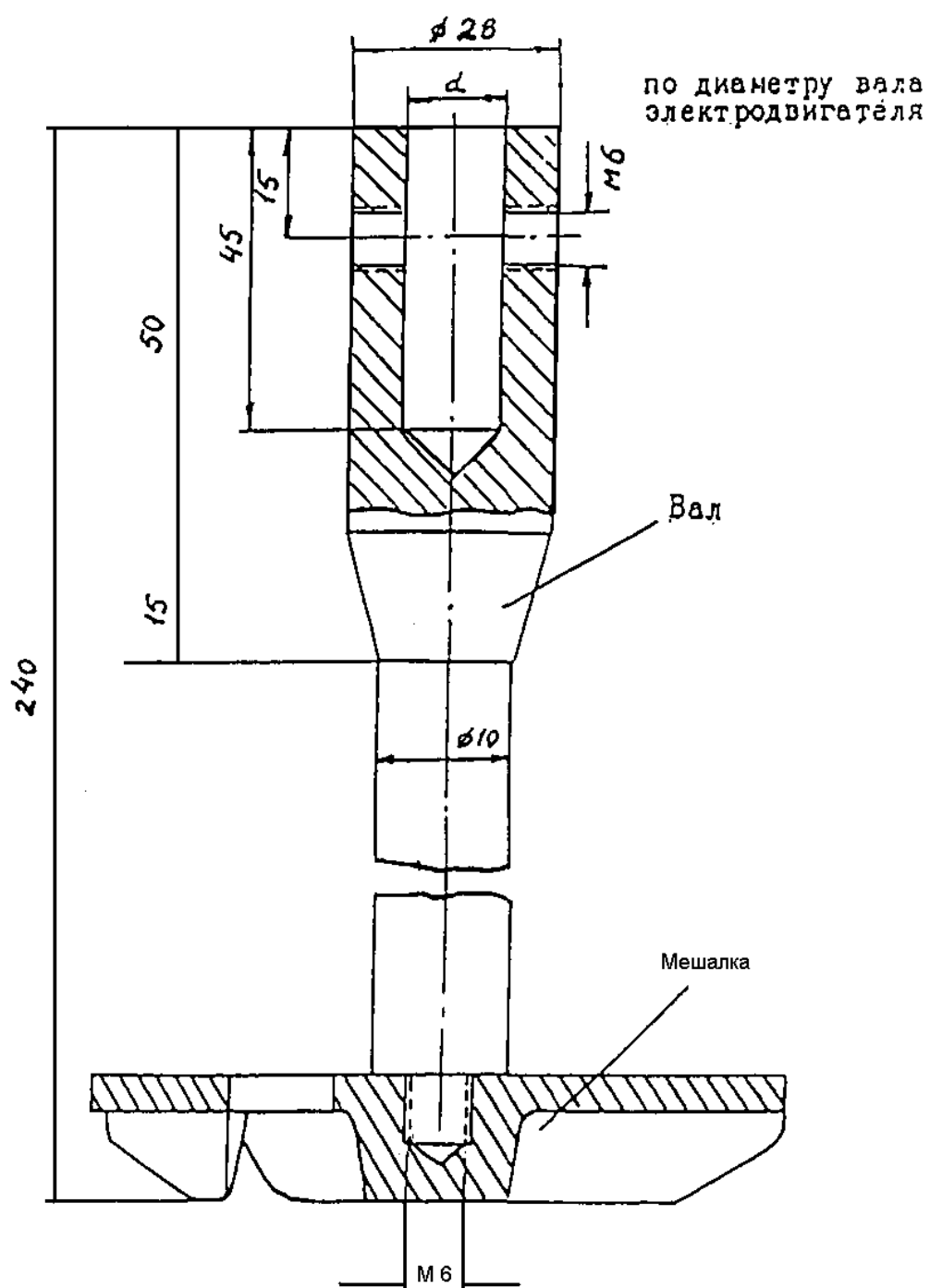


- Согласно рекомендации производителя выбираем шпиндель R2
- Скорость шпинделя 30 об/мин
- Погружаем шпиндель в емкость с образцом до метки.
- Включаем вращение шпинделя и определяем вязкость

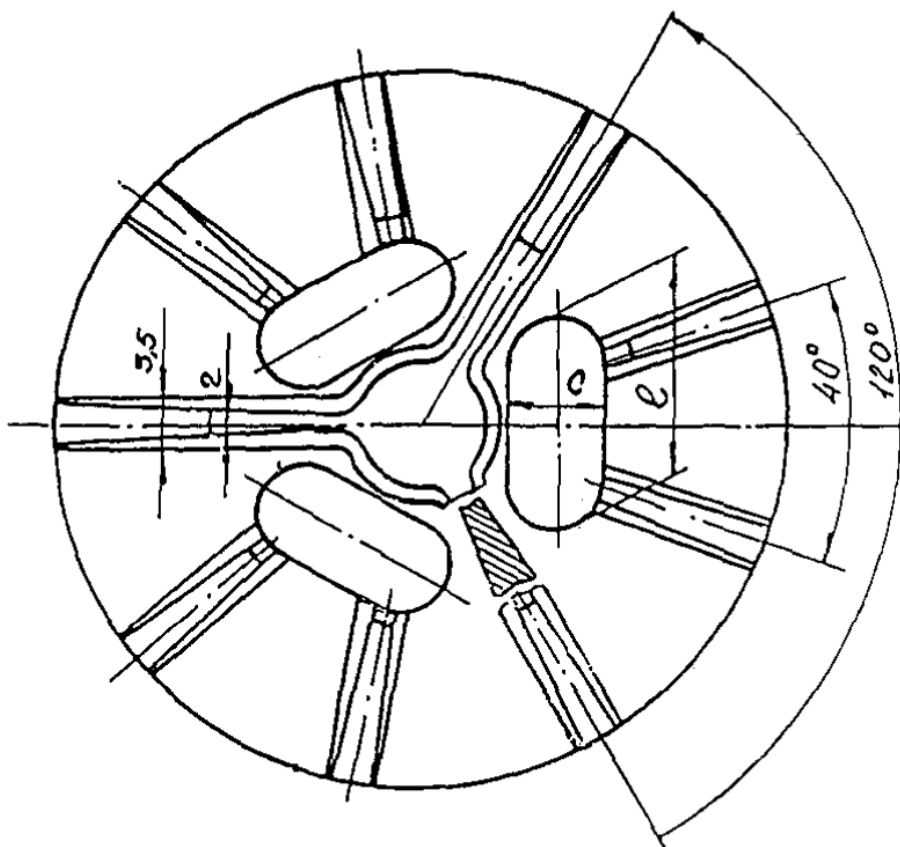
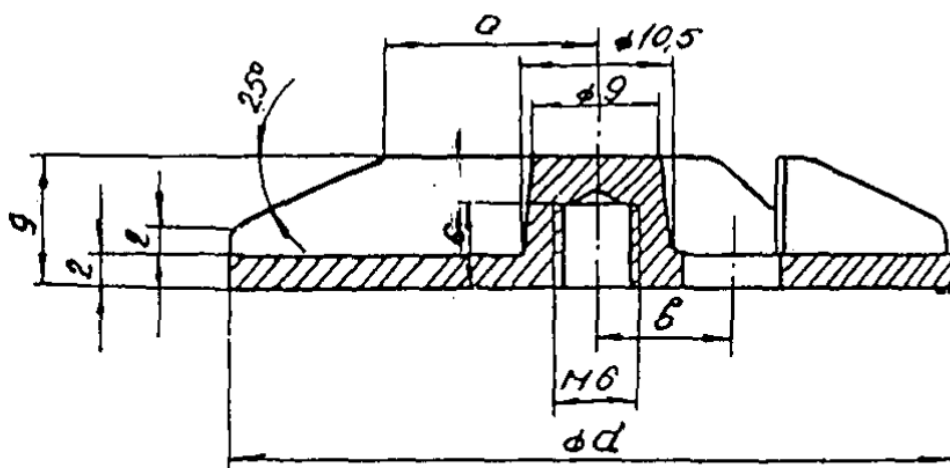
#### 5.4 Определение плотности. (ГОСТ 18995.1-73)

- Для определения плотности жидкого компонента используем цилиндр на 50 мл. Взвешиваем его, записываем массу.
- Наливаем компонент, даем время отстояться минимум 20 минут, т.к. при перемешивании в реакторе образуются пузырьки воздуха.
- Взвешиваем цилиндр с жидкостью и определяем плотность по формуле:  
$$\rho = (m_{\text{ц.с к}} - m_{\text{ц}}) / V_{\text{к}}$$
 где  
 $m_{\text{ц.с к}}$  – масса цилиндра с компонентом;  
 $m_{\text{ц}}$  – масса цилиндра;  
 $V_{\text{к}}$  – объем компонента.
- 5.5 Испытание по технологической пробе производят следующим образом:
  - для испытания используется лабораторная мешалка с 1400 об/мин. следующего вида;

Перемешивающее устройство



Мешалка



d	a	b	c	l
40	11.5	7.5	5.5	11
50	15	9.5	7	14.5
60	17.5	11	8	17
90	26	16.5	15	25





- для взвешивания используют лабораторные весы общего назначения по ГОСТ 24104 с пределом взвешивания не более 2-х кг любого класса точности;
- навески компонента составляют: компонент А- 20-100 гр., компонент Б -22-77 гр. В качестве компонента Б используют полиизоцианат марок: Wannate - PM 200, Lupranat M 20 S, Millionate - MR 200, Desmodur VKS 20 F «Ongronat-2100» и др;
- смешивание производят в предварительно взвешенном пластиковом стакане объемом  $0,5 \pm 0,6$  л при следующем соотношении компонентов: компонент А -  $20,0-100,0 \pm 0,2$  гр., компонент Б –  $22,0-77,0 \pm 0,3$  гр.;



- температура компонентов перед смешением должна быть  $23 \pm 1^\circ\text{C}$ .
- время измеряют с помощью электронного секундомера Torneo А-945





- смесь перемешивают 5-10 секунд с помощью лабораторной мешалки и определяют временные параметры вспенивания (время старта и время гелеобразования)- для определения кажущейся плотности полученный в стакане образец пенополиуретана (ППУ) выдерживают при температуре не ниже +20°C в течение часа, после чего срезают с помощью ножа выступающую над краями стаканчика часть ППУ.





Кажущаяся плотность ( $\gamma$ ) в кг/м<sup>3</sup> определяют по формуле:

$$\gamma = \frac{m_2 - m_1}{V} * 1000$$

где:  $m_1$  - масса стаканчика в гр.;

$m_2$  - масса срезанного образца ППУ вместе со стаканчиком в гр.;

$V$  – объем стаканчика в см<sup>3</sup>.

В случае получения неудовлетворительного результата хотя бы по одному из показателей, проводят дополнительно два вспенивания, результаты испытаний при этом должны находиться в пределах установленных норм.

#### 5.6 Испытание упаковки и маркировки

Бочка должна быть снаружи чистой и сухой, герметично закрытой и пломбированной. Не должно быть деформации бочки и сквозных царапин, подтеков. На наклейке должны быть четко видны надписи: название компонента, номер партии, дата изготовления и правила переработки.

## 6. УКАЗАНИЯ ПО ЭКСПЛУАТАЦИИ

- 1) Соотношение компонентов А к Б по массе 100:(60-160);
- 2) Температура формы 20-30 °С;
- 3) Температура компонентов 20-25 °С;
- 4) Температура окружающей среды 20-25 °С;
- 5) Выдержка готового изделия при температуре 20-30 °С не менее 48 часов;
- 6) Переработка должна производиться на заливочных машинах высокого и низкого высокого и низкого давления в соответствии с Техническими Условиями ЗАО «Химтраст»;
- 8) Компонент А перед использованием тщательно перемешать.

## 7. ТРАНСПОРТИРОВКА И ХРАНЕНИЕ

7.1 Системы компонентов перевозятся железнодорожным транспортом в крытых вагонах повагонными отправлениями и универсальных контейнерах в соответствии с Правилами перевозок опасных грузов по железным дорогам, с учетом требований ГОСТ 22235-76 и Технических условий размещения и крепления грузов в вагонах и контейнерах.

7.2 Автомобильным транспортом, системы компонентов транспортируются в соответствии с Правилами перевозки грузов автотранспортными средствами.

7.3 Системы компонентов должны храниться в крытых складских помещениях «грузополучателя» и «грузоотправителя» при температуре от -60°С до +30°С. Допускается хранение продукта под навесом или на спланированной площадке, защищенной от воздействия атмосферных осадков, загрязняющих веществ и механических повреждений.

## 8. ГАРАНТИИ ИЗГОТОВИТЕЛЯ

8.1 Изготовитель гарантирует соответствие качества системы компонентов требованиям настоящих ТУ при соблюдении потребителем установленных правил транспортировки, хранения и переработки.

8.2 Гарантийный срок хранения, при соблюдении правил настоящих ТУ, шесть месяцев со дня изготовления. По истечении указанного срока хранения продукт анализируют перед каждым применением на соответствие требованиям настоящих технических условий, и при условии соответствия, продукт может быть использован потребителем по назначению.

**СЕРТИФИКАТ - КАЧЕСТВА**

№ \_\_\_\_\_

**Системы компонентов**

Номер партии \_\_\_\_\_

Дата изготовления \_\_\_\_\_

Масса нетто \_\_\_\_\_

**СВОЙСТВА**

№ пп	Наименование показателей	Значения	Результат испытаний  (приведен для примера)	Метод испытания
1	2	3	4	5
1.	Вязкость динамическая при температуре 25°С мПа•с, в пределах	50 – 900	215	По п. 5.3 настоящих ТУ
	Плотность компонента, г/см <sup>3</sup>	1,00 – 1,10	1,08	По п. 5.4 настоящих ТУ
2.	Технологическая проба (свободное вспенивание)			
	время старта, сек	8 – 70	10	По п.5.5 настоящих ТУ
	время подъема, сек	60 – 240	70	
	кажущаяся плотность, кг/м <sup>3</sup>	30 – 260	45	
температура компонента, °С	22-24	22	По п. 5.2 настоящих ТУ	

Качество продукции соответствует ТУ 2226-043-27903090-2015

Примечание:

- 1) Соотношение компонента А к ПИЦ равно (по массе): 100:(60-160);
- 2) Компонент А перед использованием тщательно перемешать.

 Инженер-технолог \_\_\_\_\_ / \_\_\_\_\_ /  
 МП



**ПЕРЕЧЕНЬ**  
**нормативной и технической документации, на которую даны ссылки**  
**в настоящих технических условиях.**

Обозначение нормативного документа	Наименование нормативного документа
ГОСТ 12.1.044-89	Пожаровзрывоопасность веществ и материалов. Номенклатура показателей и методы их определения.
ГОСТ 409-77	Пластмассы ячеистые и резины губчатые. Метод определения кажущейся плотности
ГОСТ 20010-93	Перчатки резиновые технические
ГОСТ 20869-75	Пластмассы ячеистые жесткие. Метод определения водопоглощения.
ГОСТ 23206-78	Пластмассы ячеистые жесткие. Метод испытания на сжатие.
ГОСТ 12.4.280-2014	Система стандартов безопасности труда. Одежда специальная для защиты от общих производственных загрязнений и механических воздействий. Общие технические требования.
ГОСТ 7076-99	Материалы и изделия строительные. Метод определения теплопроводности.
ГОСТ 14192-96	Маркировка грузов
ГОСТ 12.1.007-76	ССБТ Вредные вещества. Классификация и общие требования безопасности.
СНиП 12-04-2002	Безопасность труда в строительстве.
ГОСТ 427-75	Линейки измерительные металлические. Технические условия.
СанНП 3184-85	Порядок накопления, транспортирования, обезвреживания и захоронения токсичных промышленных отходов.
ГОСТ 12.4.121-2015	ССБТ Средства индивидуальной защиты органов дыхания. Противогазы фильтрующие. Общие технические условия.
ГОСТ 12.4.253-2013	ССБТ Средства индивидуальной защиты глаз. Общие технические требования
ГОСТ 25336-82	Посуда и оборудование лабораторные, стеклянные, типы, основные параметры и размеры.
ГОСТ 25261-82	Полиэфиры простые и сложные для полиуретанов. Метод определения гидроксильного числа.
ГОСТ 14870-77	Определение влаги по Фишеру.
ТУ 6-55-32-84	Метод определения технологической пробы.
ГОСТ 13950-91	Бочки стальные сварные и закатанные с гофрами на корпусе.

ГОСТ 19433-88	Грузы опасные. Классификация и маркировка.
ГОСТ 14192-96	Маркировка грузов.
ГОСТ 12.4.137-2001	Обувь специальная с верхом из кожи для защиты от нефти, нефтепродуктов, кислот, щелочей, нетоксичной и взрывоопасной пыли. Технические условия.
ГОСТ 12.4.010-75	Система стандартов безопасности труда. Средства индивидуальной защиты. Рукавицы специальные. Технические условия.
ГОСТ 5445-79	Продукты коксования химические. Правила приемки и методы отбора проб.
ГОСТ Р 53228-2008	Весы неавтоматического действия. Часть 1. Метрологические и технические требования. Испытания.
ГОСТ 9070-75	Вискозиметры для определения условной вязкости лакокрасочных материалов. Технические условия
ГОСТ 18995.1-73	Продукты химические жидкие. Методы определения плотности
ГОСТ 25271-93	Пластмассы. Смолы жидкие, эмульсии или дисперсии. Определение кажущейся вязкости по Брукфильду



Лист регистрации изменений

Изменение	Номера листов (страниц)				Всего листов (страниц) в документе	Подпись	Дата
	измененных	замененных	новых	аннулированных			